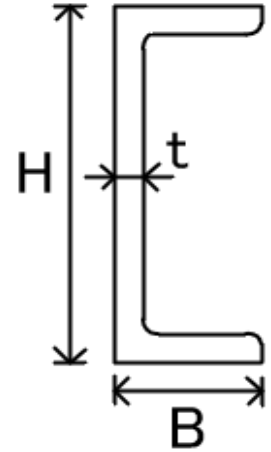


チャンネル (SUS304, 316, 316L) (熱間圧延品)

※中にはメーカーが限られる商品もあります

単位 : mm

サイズ				304			316、316L
				4,000mm	5,000mm	6,000mm	6,000mm
t	×	B	×	H			
3	×	20	×	40			●
3	×	25	×	50			●
4	×	50	×	100	●		●
5	×	40	×	80	●	●	●
5	×	50	×	100	●	●	●
6	×	50	×	100	●	●	●
6	×	60	×	120	●※		●※
6	×	65	×	130	●	●	●
6	×	75	×	150	●	●	●
9	×	75	×	150	●		●
10	×	100	×	200	●※		●※



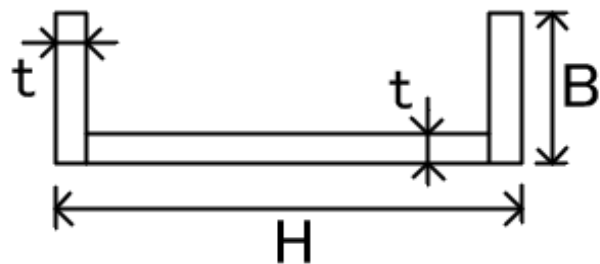
※溶接チャンネル

※溶接チャンネルになる場合があります

SUS304 ワイドチャンネル (溶接品)

単位 : mm

サイズ				6,000mm	
t	×	B	×		H
6	×	65	×	220	●
6	×	65	×	230	●
6	×	75	×	250	●
9	×	75	×	250	●
9	×	90	×	250	●
9	×	90	×	300	●
9	×	100	×	300	●
10	×	100	×	250	●
10	×	90	×	300	●
10	×	100	×	300	●

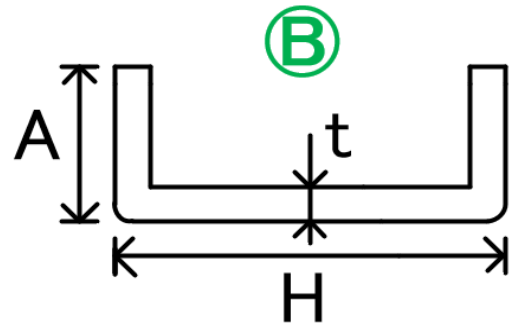
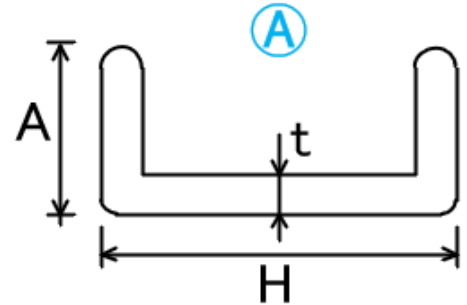


SUS304 フォーミングチャンネル (2B・外面HLSPV)

※中にはメーカーが限られる商品もあります

単位：mm

サイズ					長さ	図	仕上	
t	×	A	×	H			2B	HLSPV
3	×	10	×	40	6,000	(A)	●	○
3	×	20	×	40	6,000	(A)	●	○
3	×	12.5	×	50	6,000	(A)	●	○
3	×	25	×	50	6,000	(A)	●	○
3	×	15	×	60	6,000	(A)	●	○
3	×	30	×	60	6,000	(A)	●	○
3	×	35	×	75	6,000	(A)	●	○
3	×	20	×	80	6,000	(A)	●	○
3	×	40	×	80	6,000	(A)	●	○
3	×	25	×	100	6,000	(A)	●	○
3	×	50	×	100	6,000	(A)	●	○
3	×	60	×	120	6,000	(A)	●	○
5	×	40	×	80	6,000	(B)	●	○
5	×	50	×	100	6,000	(B)	●	○
6	×	30	×	60	6,000	(B)	●	○
6	×	40	×	80	6,000	(B)	●	○
6	×	50	×	100	6,000	(B)	●	○
6	×	65	×	125	6,000	(B)	●	○



SUS304 C形鋼(フォーミング) (2B・外面HLSPV)

単位：mm

サイズ					長さ	仕上		
t	×	A	×	H		2B	HLSPV	
2	×	20	×	40	×	8	●	○
2	×	20	×	52	×	8	●	○
2	×	20	×	60	×	8	●	○
2	×	20	×	70	×	8	●	○
2	×	30	×	60	×	10	●	○
2	×	40	×	80	×	14.5	●	○
2	×	40	×	75	×	15	●	○
2	×	50	×	100	×	19.5	●	○
2	×	60	×	120	×	19.5	●	○

